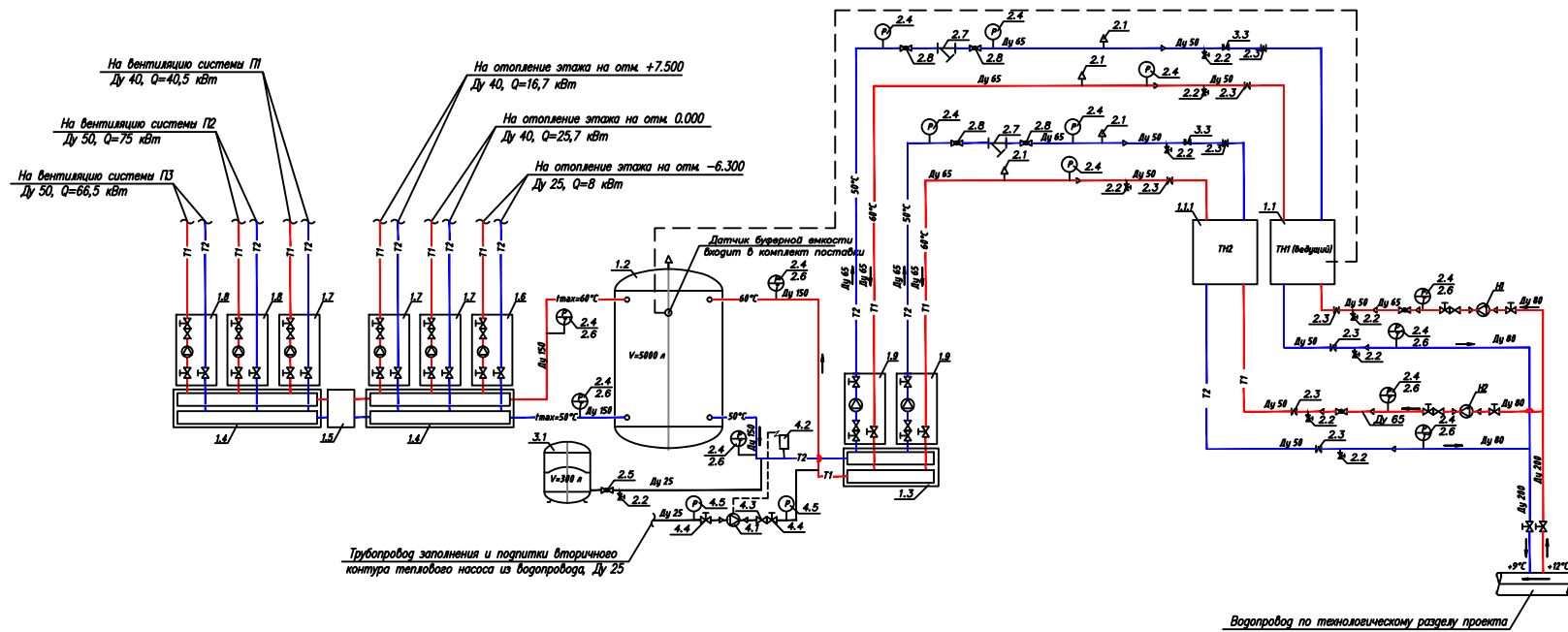


Принципиальная схема обвязки теплового насоса



Экспликация

Поз	Наименование	Артикул	Примечание
1	2	3	4
1.1	Тепловой насос вода/вода HPWW ZR 250 T отопительная мощность 150,2 кВт	HPWW ZR250 T	Nukleon
1.1.1	Тепловой насос вода/вода HPWW ZR 380 отопительная мощность 113 кВт	HPWW ZR380	Nukleon
1.2	Буферный накопитель КИР 5000, без теплоизоляции	КИР5000	
1.3	Распределительная гребенка на 2 контура, PN 10	ME 66457.0	Meibes
1.4	Распределительная гребенка на 3 контура, PN 10	ME 66457.1	Meibes
1.5	Комплект узлового соединения, в изоляции DN100	ME 66457.130	Meibes
1.6	Насосная группа V-UK/99, DN25, без смесителя с насосом Wilo Star RS 25/6	ME 66713.40W	Meibes
1.7	Насосная группа FL-UK, DN40, без смесителя с насосом Wilo Stratos 40/1-8	ME 66537.Stratos 40/1-8	Meibes
1.8	Насосная группа FL-UK, DN50, без смесителя с насосом Wilo Stratos 50/1-10	ME 66538.Stratos 50/1-10	Meibes
1.9	Насосная группа FL-UK, DN50, без смесителя с насосом Wilo Stratos 50/1-12	ME 66538.Stratos 50/1-12	Meibes
3.1	Расширительный бак "reflex N" 300/6	8215300	Reflex
2.5	Быстроразъемное соединение reflex "SU" R 1" x 1"	7613100	Reflex
4.1	Насос CM-A 1-4, N=0,5кВт, 1x230В	96935390	Grundfos